



## RESTAURANGMARKIS

### RA90

Med fötterna stadigt förankrade i marken är detta en fristående markis på två ben. Markisen gjuts eller skruvas fast i marken, alternativt står den stadigt med tyngder. RA90 ger din uteservering de där extra sittplatserna och dina gäster skugga vid soliga dagar, möjligt skydd vid regn och vind och en ombonad miljö.



Inklädda betongvikter.



Ljus som tillval.



Påhångsbord som tillval.



Skyddsöverdrag som tillval.

# RESTAURANGMARKIS RA90

DIMENSIONER (m)	RA90
Max bredd	6,5 m (Seriekopplad 19,5 m)
Max utfall	7 m (8 m vid 5,5 m bredd)
Vindklass	3

## Manövrering

Manövreras med elmotor styrd med strömbrytare, fjärrkontroll, automatik eller med en kombination av dessa.

Markisen fungerar både som sol- och regnskydd.

## Väv

Vår PVC väv, se färgkollektion RA90.

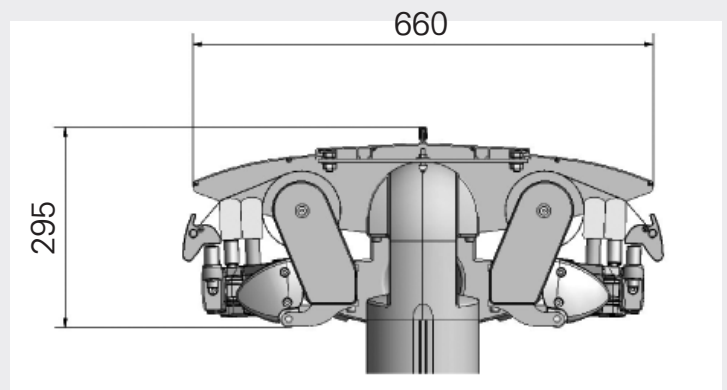
## Markisstativ

Fristående aluminiumstativ inklusive aluminiumtak i samma färg.

Finns i pulverlackad silver (anodiserat silver) RAL 9006 och pulverlackad vit RAL 9010, men kan specialbeställas i valfri RAL-kulör.

## Tillbehör

Sockeinklädnad för betongvikterna ger användbar sittyta, skyddsöverdrag till takprofilen och påhångsbord på benen. Finns även möjlighet till rullkappa i fronten och att montera ljus i mitten.



RA90 sidovy med skyddstak.